



MIRA ROSTOCK
fabric store

Slingbag
VIGO

Arbeitszeit
6h

Schwierigkeit
● ● ● ○



Verbrauch und Schnittlagebild

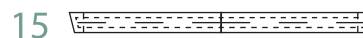
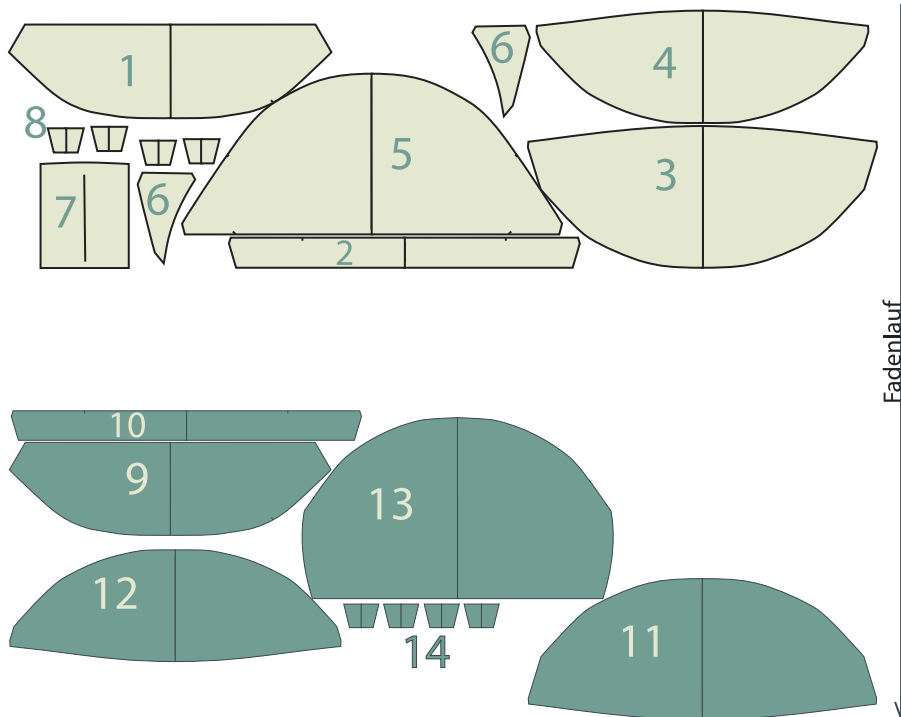
Oberstoff 50 cm



Futterstoff 55 cm



- 1** Deckel
- 2** Streifen
- 3** Trennwand
- 4** VT-Beutel
- 5** Rückteil (RT)
- 6** Ecke (2x)
- 7** Handytasche
- 8** Reißverschluss Enden
- 9** Futter-Deckel
- 10** Futter Streifen
- 11** Futter Trennwand
- 12** Futter VT-Beutel
- 13** Futter Rückteil (RT)
- 14** Futter RV Enden
- 15** Schablone Reißverschluss lang
- 16** Schablone Reißverschluss kurz



Der Verbrauch ist für eine Stoffbreite von **1,4m** berechnet.

Materialien und Werkzeuge

Oberstoff - schwere Webware wie z.B. Denim

Futterstoff

Endlosreißverschluss (Breite 3-4 cm) 1,30m

1x Nähgarn in Oberstofffarbe

1x Nähgarn in Futterfarbe

1x Steppgarn in Wunschfarbe

2x Ösen (min. 10mm)

4x Reißverschlusschieber

Gurtband (ca. 1,20m)

2x Karabiner

1x Versteller für Gurtband

Vlieseline S 320

Bügeleisen

Seitenschneider

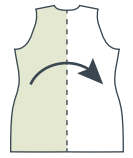
Lochzange

Ösenzange

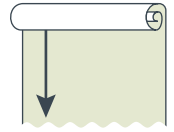
Nähmaschine



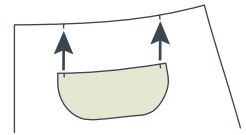
Bruch ist die Bezeichnung einer Spiegelkante. Das bedeutet, dass der Schnitt an der Stelle nicht geschnitten, sondern gespiegelt wird.



Fadenlauf zeigt die Richtung an, wie die Schnittteile auf den Stoff gelegt werden. Der Fadenlauf verläuft immer parallel zur Webkante (der fortlaufenden äußeren Kanten der Stoffbahn).



Knips ist eine Markierung, die entweder eingezeichnet, oder mit der Schere durch einen 3mm Einschnitt auf den Schnittteilen markiert wird. Sie werden gemacht, damit man lange, oder kompliziertere Nähte passgenau zusammennähen oder teile positionieren kann, indem man Knips auf Knips legt. (z.B. bei Armlöchern oder Taschenpositionen).



Kreis markiert die Position der Lochnieten.



Anleitung



Rechte Stoffseite (die später von außen zu sehen sein soll)



Linke Stoffseite (Innenseite des Kleidungsstückes)

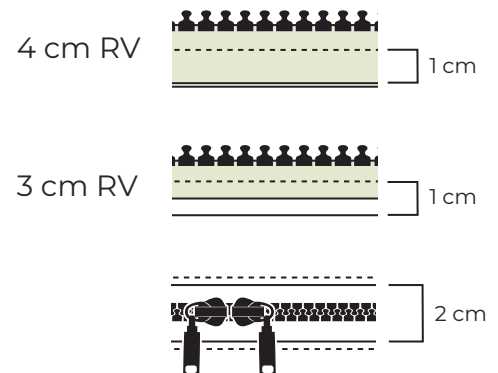


Rechte Stoffseite Futter

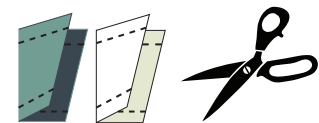


Linke Stoffseite Futter

SEHR WICHTIG: Die Nahtzugabe an den Reißverschlusskanten ist im Schnitt für 4 cm breite Reißverschlüsse eingezeichnet. Zugeschnitten wird aber auch für 3 cm breite Reißverschlüsse an der Schnittkante. Beachte beim Nähen, dass du den 3 cm RV 5mm entfernt von der Schnittkante anlegst. Die Breite vom eingenähten RV muss am Ende 2cm ergeben.



Die überschüssige Breite der RV-Enden bei einem 3 cm RV kannst du auf die Reißverschlussbreite zuschneiden. (jeweils von der oberen sowie der unteren Kante)

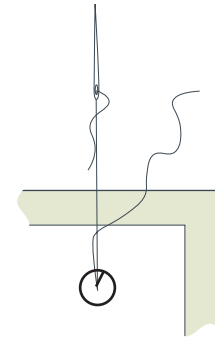


Bevor du mit dem Zuschnitt loslegst, musst du die Stoffe vorher gründlich mit Dampf durchbügeln oder bei 30°C waschen.



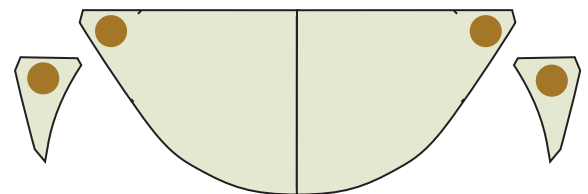
Lege alle Teile nach dem Schnittlagebild auf, und schneide erst zu, wenn alles platziert ist.

Markiere unbedingt die Knipse in den Kurven und Mitten sowie die Positionen für die Handytasche und Lochnieten auf der rechten Wareseite. Da die Nieten erst zum Schluss eingeschlagen werden, empfehle ich eine Markierung mit Nadel und Faden, weil die Teile während des Nähens sehr viel bewegt werden.

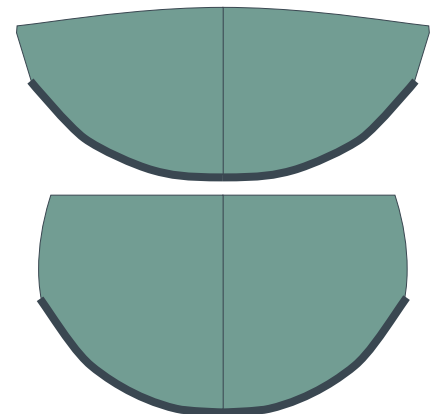


Grundlegend: jeder Stich wird am Ende verriegelt. Das bedeutet, dass bei einer normalen Nähmaschine drei Stiche jeweils vor und zurück genäht werden, damit die Naht nicht einfach auseinanderfällt. Bei Over- oder Coverlock Nähten entweder die Enden mit der Durchziehnadel in der Naht verstecken oder mit der einfachen Nähmaschine obenauf sichern.

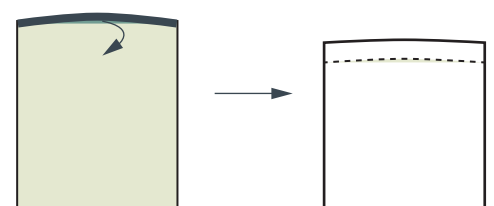
1 Verklebe die Positionen der Lochnieten mit der Klebeeinlage von der linken Stoffseite gründlich mit dem Bügeleisen. Wenn du dir unsicher bist lege ein Stück Backpapier darüber, damit nichts am Bügeleisen kleben bleibt. Fange bei einer niedrigen Temperatur an und erhöhe sie, bis die Einlage fixiert ist.



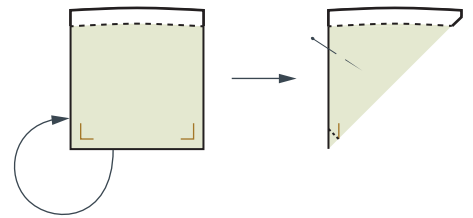
2 Versäubere die untere Kante der Futter-Trennwand, sowie vom Futter Rückteil mit einem Overlock- oder ZickZack- Stich.



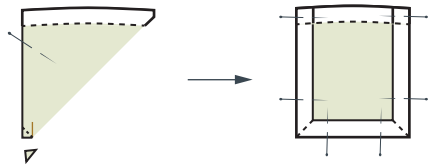
3 Bereite die Handytasche vor, indem du die Nahtzugabe vom Tascheneingriff versäuberst, nach innen bügelst und mit dem Steppgarn fixierst.



4 Markiere die Nahtzugabe an den unteren Ecken und falte die Tasche, damit du diese in einem Winkel von 90° zunähen kannst. Schneide die Ecke in einem 45° Winkel ab und wende die Ecken mithilfe eines spitzen Gegenstandes (z.B. einem Nahttrenner).

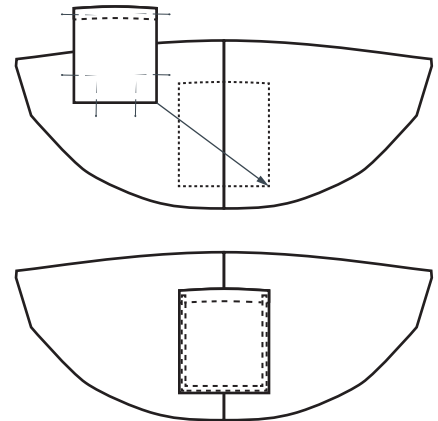


5 Bügele die Nahtzugaben der Handytasche um und fixiere sie mit Nadeln/Klammern.

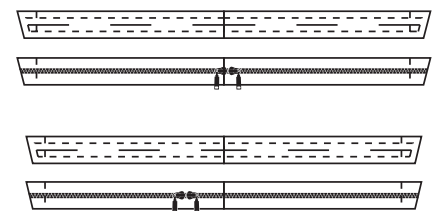


6 Lege die Tasche auf die Markierung der Trennwand und steppe sie fest.

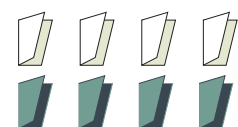
Tipp: wenn du um die Ecke nähst, lässt du die Nadel im Stoff stecken und hebst nur den Nähfuß, um den Stoff zu drehen.



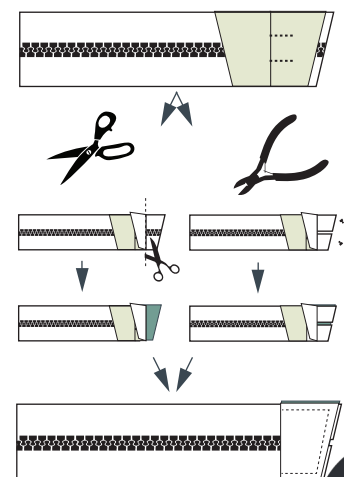
7 Fädle die Schieber auf den Endlosreißverschluss und schneide diesen nach den Schablonen zu. Markiere dir die vordere Mitte.



8 Falte die Reißverschlussenden in der Bruchkante und bügele sie glatt.

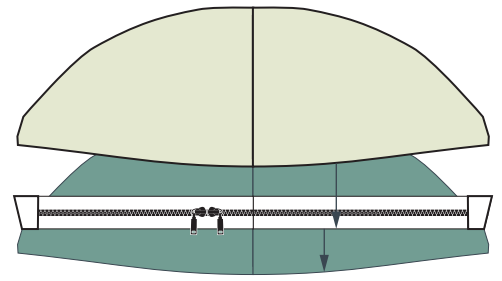


9 Die Reißverschlussenden (Oberstoff) mit Nadeln/Klammern fixieren und mit einem Reißverschlussfüßchen mit einem 1cm Riegel direkt an der Bruchkante festnähen. Sollte die Kette zu massiv sein, um mit der Maschine darüberzunähen, wird empfohlen den Überstand einfach abzuschneiden, sofern der Reißverschluss keine einzelnen Zähnen hat, die mit einem Seitenschneider ausgeknipst werden könnten. Lege die RV-Enden aus Futterstoff darunter und nähe sie bei kleiner Nahtzugabe (ca.5mm) an.



10 Nähe die Schnittteile VT-Beutel in Ober- und Futterstoff an die untere Kante vom unteren Reißverschluss an. Sobald die Reißverschlusschieber in den Weg geraten, versenkst du die Nadel und hebst den Nähfuß an, um sie aus dem Weg (hinter den Nähfuß) zu schieben.

Bitte beachte dabei den Hinweis zu den Reißverschlussbreiten zu Beginn dieser Anleitung.



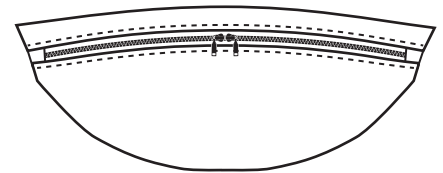
11 Das Futter dicht an der Nahtkante auf die Nahtzugabe steppen (1-2mm). Sollte das Nähfüßchen das Futter schieben und Falten verursachen, musst du alle paar Stiche das Füßchen bei versenkter Nadel heben und den Stoff glatt streichen.



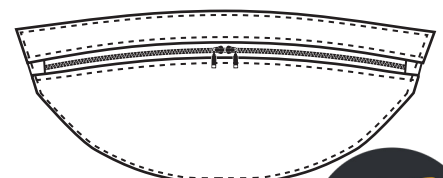
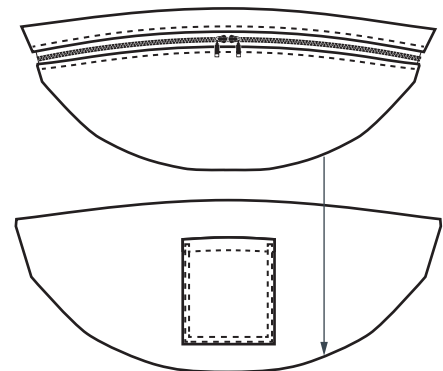
12 Steppe den Oberstoff wie das Futter auf die Nahtzugabe, aber mit einem größeren Abstand zur Naht als das Futter (ca. 5mm). Pass dabei auf, dass du das Futterteil nicht mit einnähst.



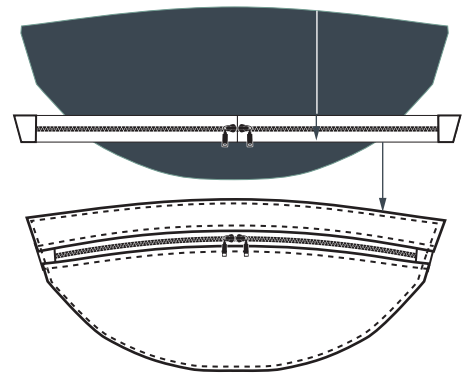
13 Die Streifenteile genauso wie die VT-Beutel an den Reißverschluss nähen.



14 Die Trennwand mit der Handytasche unterlegen und rundum mit einem langen Stich bei einer Nahtzugabe von 5mm aufeinandernähen.



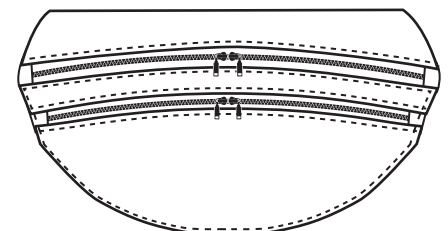
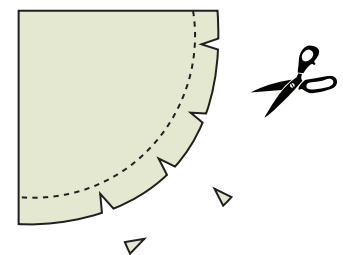
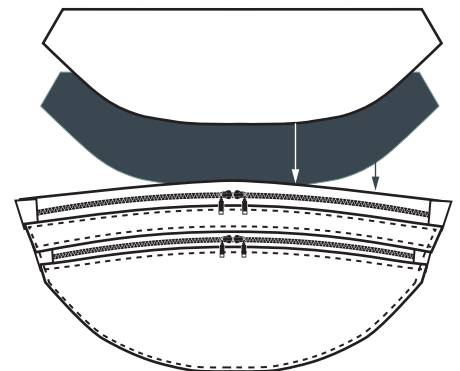
15 Den oberen Reißverschluss mit dem Trennwandfutterteil wie in den vorherigen Schritten annähen.



16 Die beiden Deckelschnittteile werden an den oberen Reißverschluss genäht. Beachte dabei die Knipse, damit du die Weite in den Rundungen richtig verteilst.

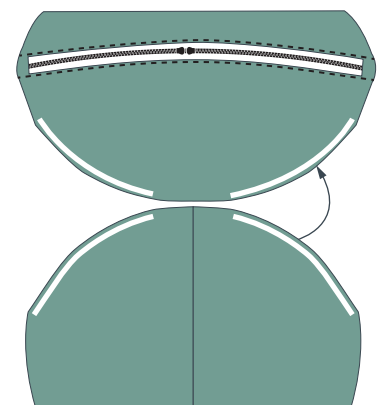
Bevor du die Nahtzugabe feststeppst, musst du sie in diesem Fall einschneiden, damit sich die Schnittteile besser in die Form legen können.

Solltest du sehr dickes Material verarbeiten, dann kannst du auch kleine V's einschneiden.

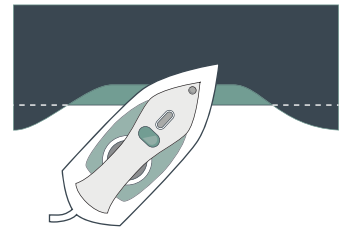


17 Futter-Trennwand und Futter-RT werden nun rechts auf rechts an den weißen Markierungen zusammengenäht (NUR DIE FUTTERTEILE).

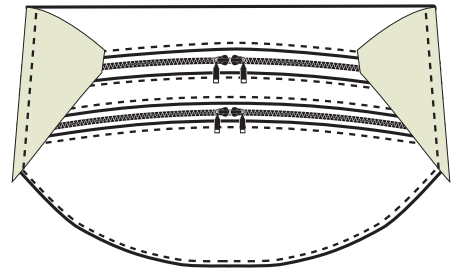
Lass im Boden einen Spalt von ca. 10cm.



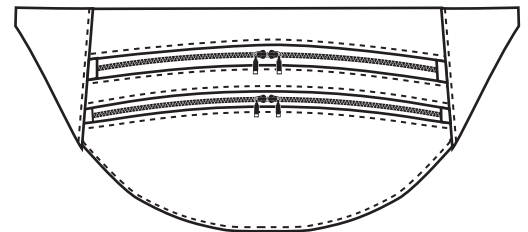
18 Bügele die Nahtzugabe an dem Spalt auseinander.



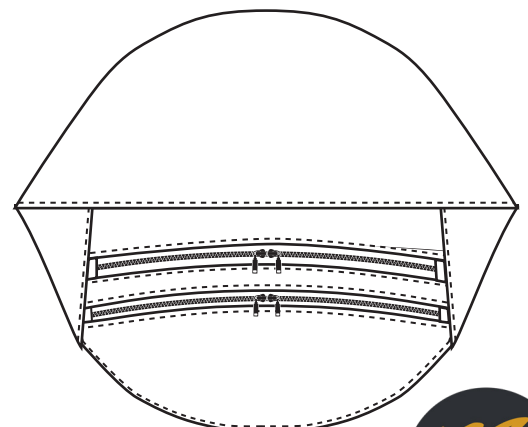
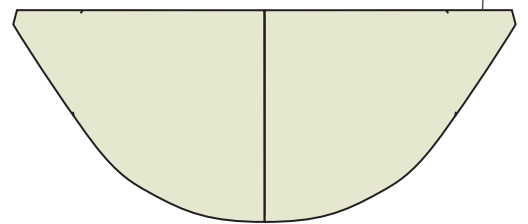
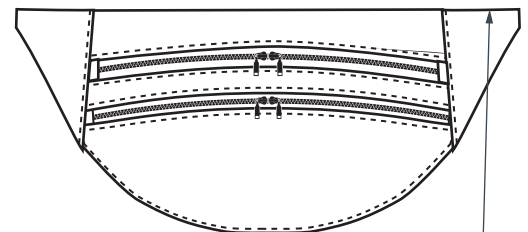
19 Fixiere die Ecken mit Nadeln/Klammern an den Seiten und nähe sie an. Achte darauf, dass alle Nahtzugaben (auch die Futterteile) mit genäht werden.



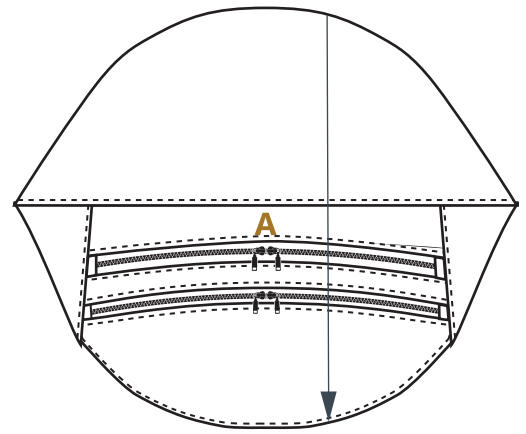
20 Steppe die Nahtzugaben auf die Eckenteile fest.



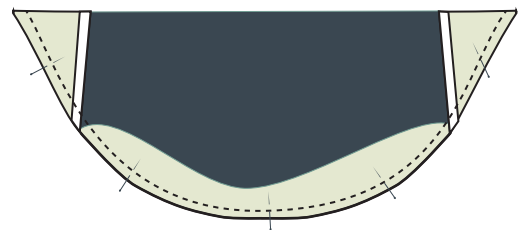
21 Die gerade Kante vom Rückteil wird an die obere Kante der Tasche angenäht und die Nahtzugabe auf dem Rückteil festgesteppt. Achte darauf, dass auch das Futter in der Nahtzugabe enthalten ist.



22 Öffne den oberen Reißverschluss (A) und falte das Rückteil über die Taschenfront.



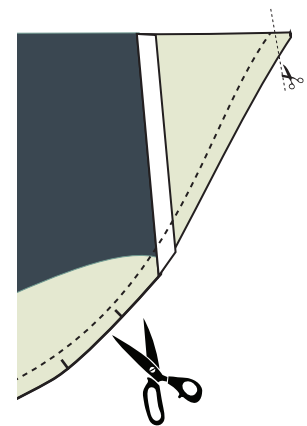
23 Fixiere die untere Kante mit Nadeln/Klammern. Achte darauf, dass du nicht den Taschenbeutel mit fixierst.



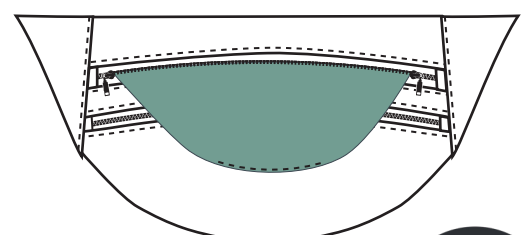
24 Damit der Taschenbeutel auch lose bleibt, wird er beim Nähen der unteren Kante beiseite gezogen.

25 Stutze die Ecken.

26 Die Kurve der unteren Kante einschneiden, damit sich die Kurve glatt legen kann.



27 Greife durch die Öffnung des Futterbeutels und wende die Tasche. Ziehe das Futter durch den Reißverschluss heraus und schließe die Öffnung, indem du sehr dicht (1-2mm) an der gebügelten Kante nähst.

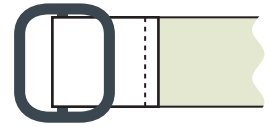


28 Beim Anbringen von Ösen in Webware muss darauf geachtet werden, dass das Loch deutlich kleiner ist als die Öse.



Gurt:

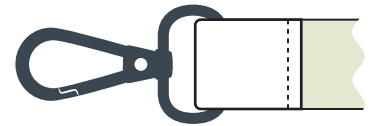
29 Lege ein Gurtende um die Mitte des Verstellers. Falze das Ende bei ca. 1-1,5 cm um und steppe es am Gurt fest.



30 Fädele den ersten Karabiner auf und schiebe das offene Ende durch den Versteller hindurch.



31 Setze den zweiten Karabiner auf das offene Ende und steppe es auf dem Gurt fest.



32 Hake den Gurt an die Tasche an.

Fertig

